

INSTRUCTIUNI MONTAJ

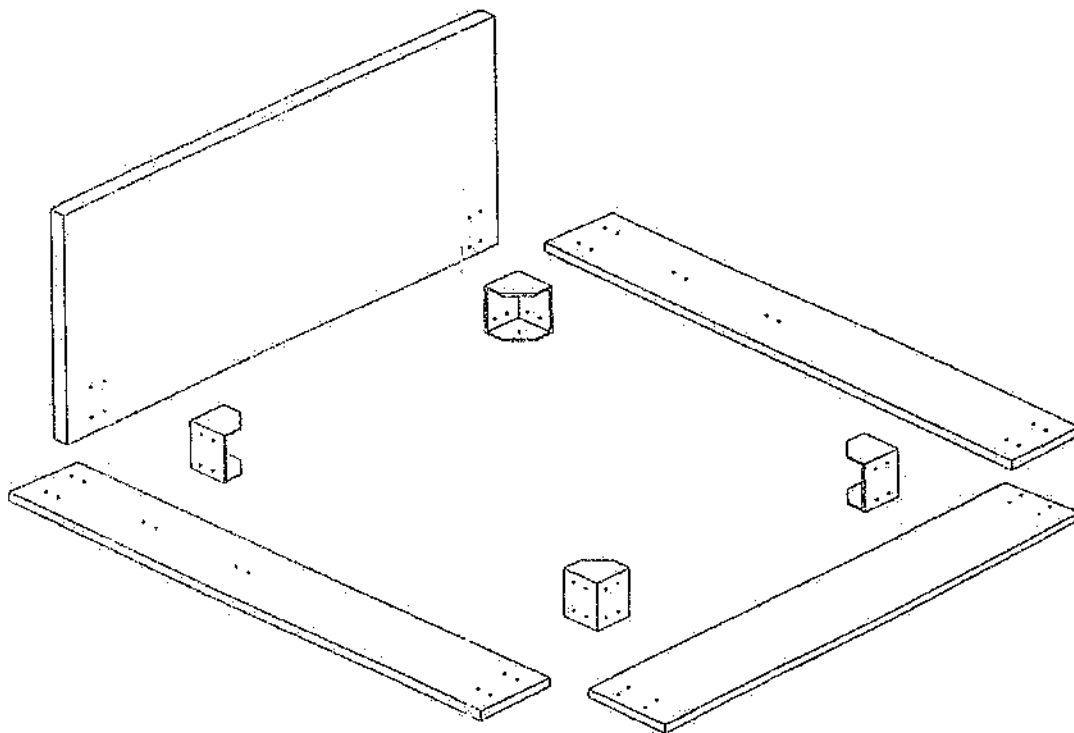
PARTI COMPONENTE

ACCESORII

DESCRIERE	CANT	DESCRIERE	CANT
Table	1 buc	Bara sustinere	1 buc
Cadru lateral dreapta	1 buc	Coltar	4 buc
Cadru lateral stanga	1 buc	Coltar sustinere panou	2 buc
Pediera	1 buc	Surub (mediu)	46 buc
Husa laterale	1 buc	Surub (mic ptr coltar sustinere panou)	4 buc
Panou lada	2 buc	Surub mare (ptr mecanism somiera)	4 buc
Somiera	1 buc	Mecanism ridicare somiera	2 buc
Picior pat (include surub)	4 buc	Piston	2 buc

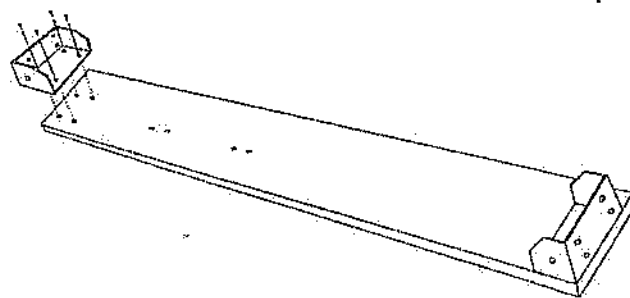
IMPORTANT !

- Anumite elemente pot fi foarte grele, este recomandabil ca 2 persoane sa monteze produsul ptr a evita raniri fizice sau pagube materiale
- Accesoriile pot contine piese mici, este recomandabil sa nu se lase la indemana copiilor
- La deschiderea coletelor verificati toate partile componente ptr a fi siguri ca nu se pierde odata cu debarasarea ambalajului
- Nu strangeti suruburile la maxim pana nu ati asamblat toate componentele
- NU incercati sa probati mecanismul de ridicare al somierei pana nu asamblati toate componentele si montati atat somiera cat si salteaua deasupra

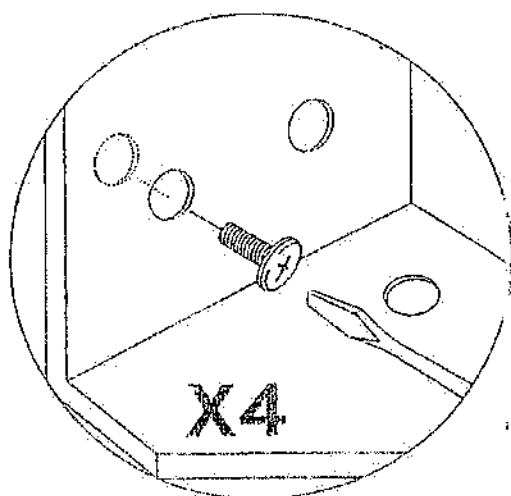
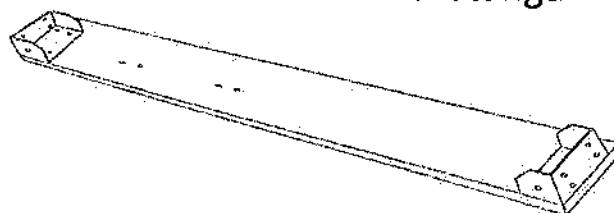


Asamblati cadrul patului, mai intai tabla cu lateralele stanga/dreapta, ulterior pediera, folosindu-va de cele 4 coltare. Asigurati-va ca gaura din coltar este îndreptata spre podea (in fazele urmatoare in ea se va monta piciorul patului).

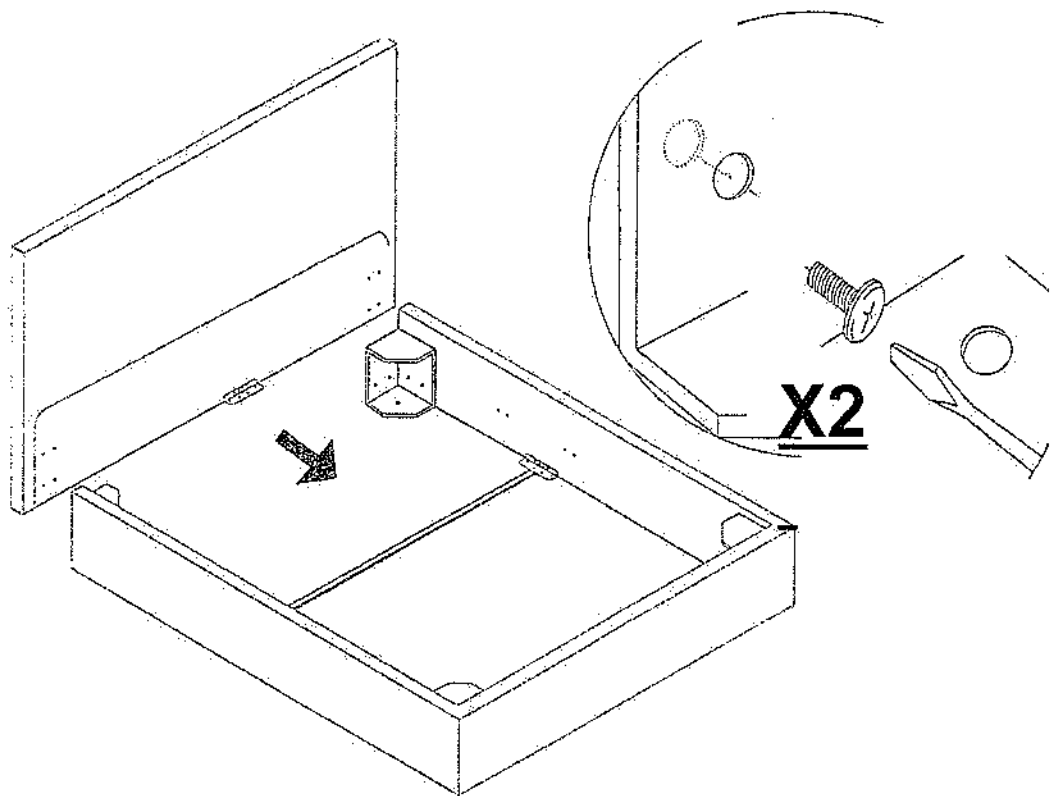
Cadru lateral dreapta



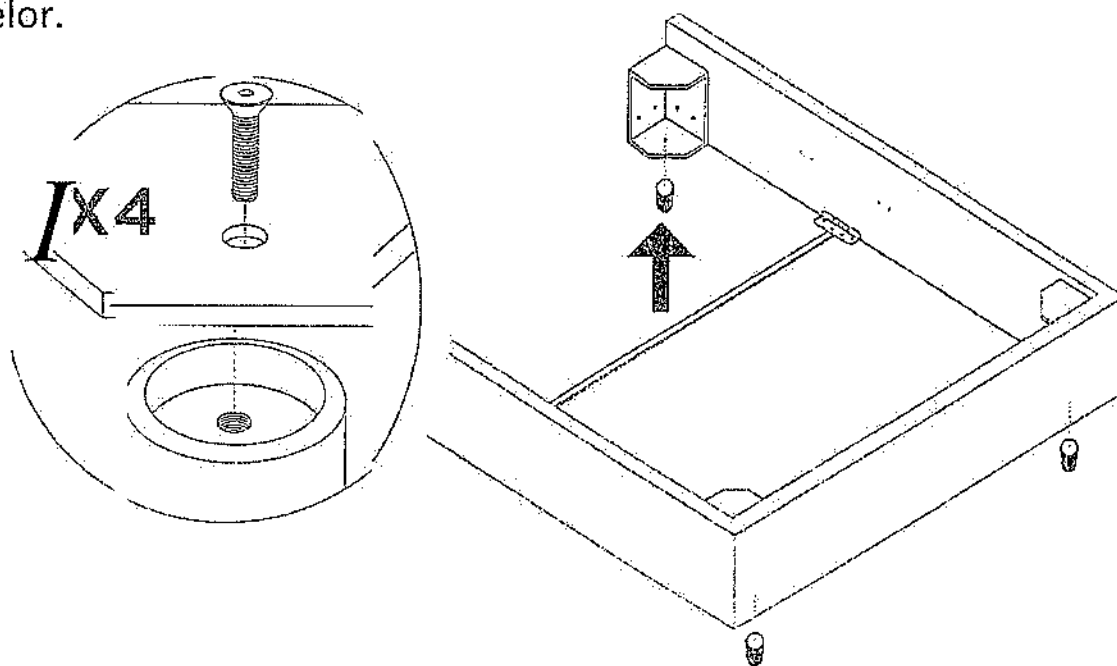
Cadru lateral stanga



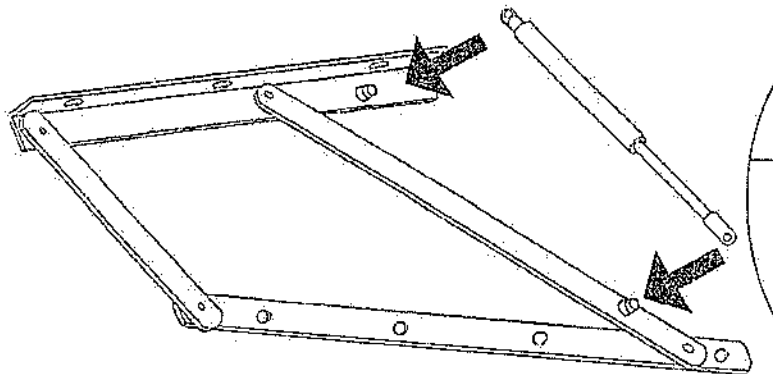
Montati bara de sustinere in mijlocul lateralelor, apoi coltarele mici in mijlocul tablei, respectiv a pedierei cu ajutorul suruburilor autofiletante.



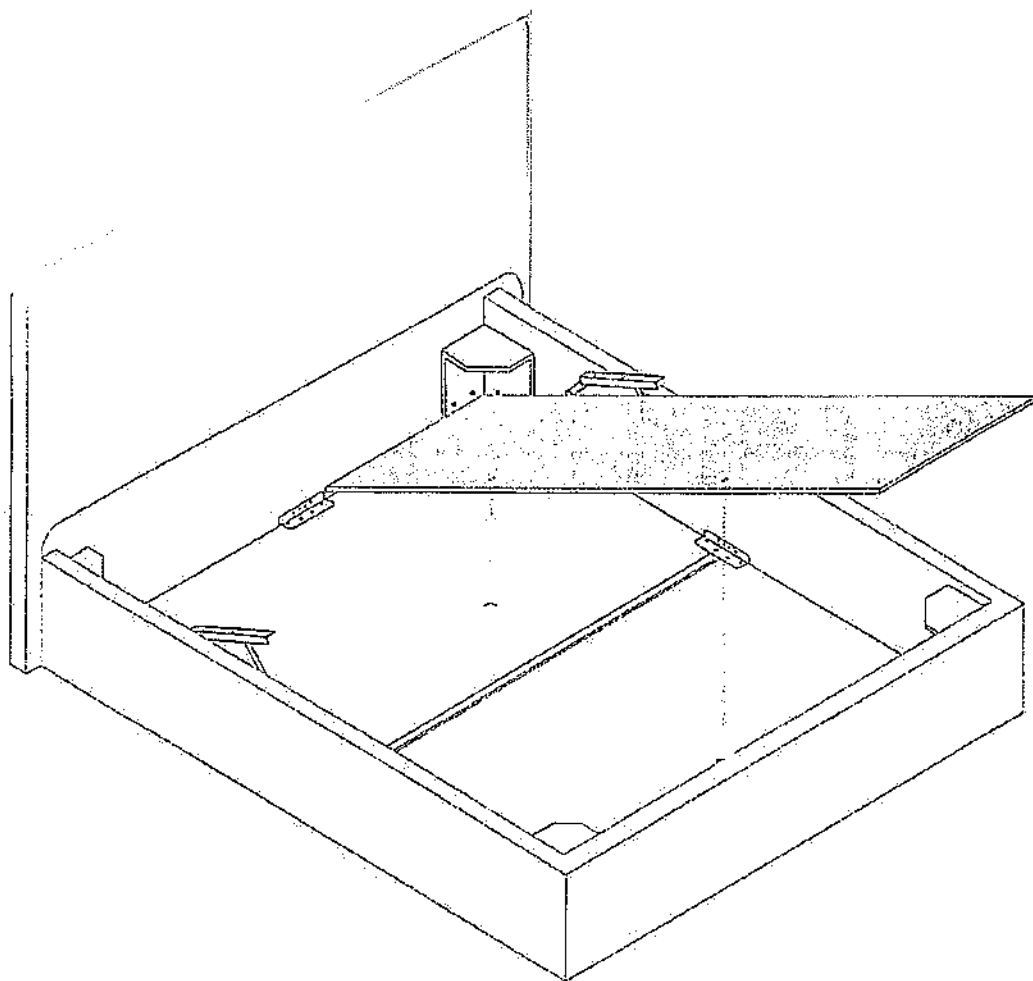
Asamblati picioarele patului prin insurubare in partea de jos a coltarelor.



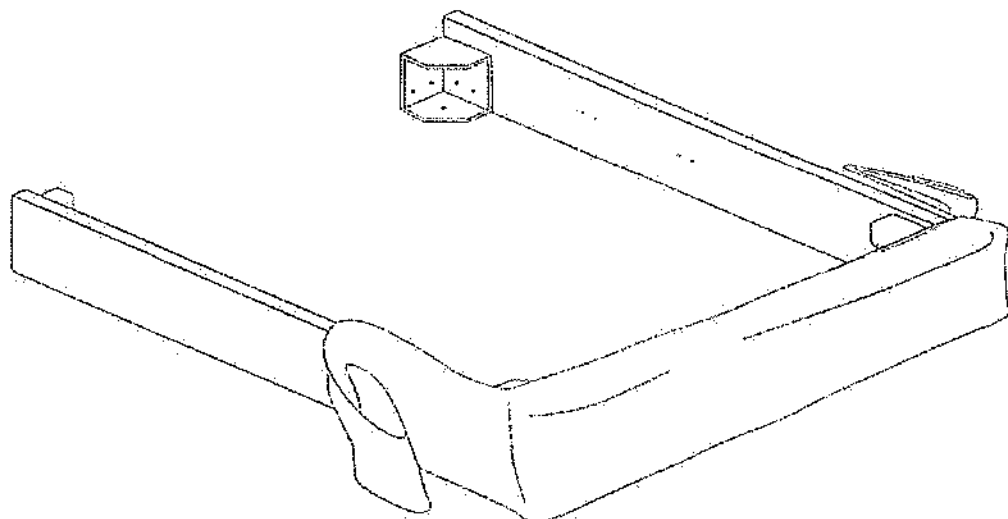
Fixati mecanismul de ridicare al somierei pe cadrele laterale cu ajutorul suruburilor mari. *Nu probati sistemul de ridicare la acest moment intrucat riscati sa se blocheze pistoanele!



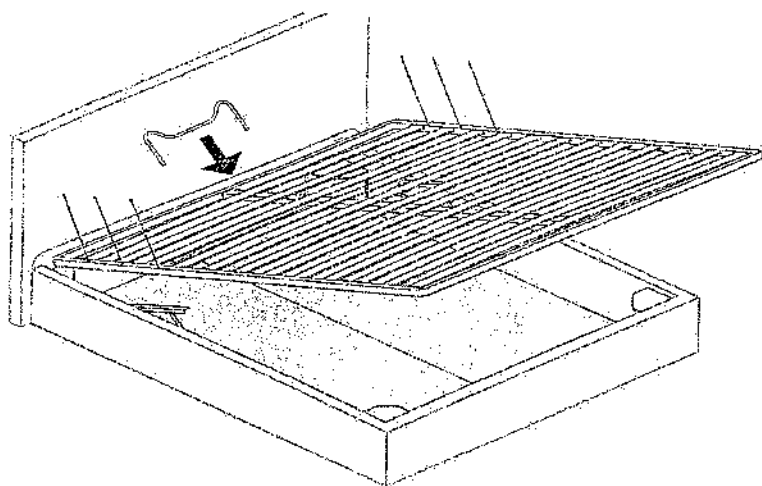
Introduceti panourile lazii prin culisare in interiorul coltarelor mari, deasupra barii de sustinere si a celor 2 coltare mici



Ajustati husa pe cele 3 laterale ale patului, incepand cu pediera



Fixati mecanismul de ridicare si somiera prin insurubare



**IMPORTANT! NU COBORATI SOMIERA FARA SA MONTATI
SALTEAUA DEASUPRA**